

PATENT ABSTRACTS OF JAPAN

(11)Publication number : 05-265011
 (43)Date of publication of application : 15. 10. 1993

(51)Int. Cl. G02F 1/1339
 G02F 1/13
 G02F 1/1341

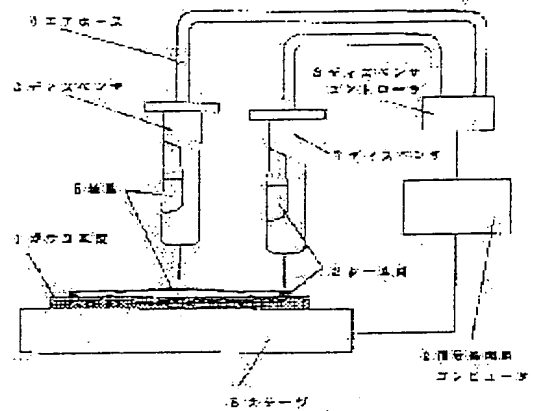
(21)Application number : 04-063928 (71)Applicant : SEIKO INSTR INC
 (22)Date of filing : 19. 03. 1992 (72)Inventor : MATSUSHITA KATSUKI

(54) PRODUCTION OF LIQUID CRYSTAL DISPLAY ELEMENT

(57)Abstract:

PURPOSE: To attain the high yield formation of a liquid crystal display element capable of suppressing variation in a gap value even when the quantity of liquid crystal is changed by forming frame-like sealing materials in accordance with the quantity of liquid crystal supplied to a glass base.

CONSTITUTION: The weight of liquid crystal 5 supplied to the glass base 1 is measured and the sealing area of the liquid crystal 5 is calculated based upon the specific gravity of the liquid crystal 5 and an objective gap value. On the other hand, the frame-like sealing materials 2 are formed so that the area of an inside area between the sealing materials 2 is the same as that of the sealing area of the liquid crystal 5 when both the glass bases 1 are stuck to each other and the objective gap value is obtained.



LEGAL STATUS

- [Date of request for examination]
- [Date of sending the examiner's decision of rejection]
- [Kind of final disposal of application other than the examiner's decision of rejection or application converted registration]
- [Date of final disposal for application]
- [Patent number]
- [Date of registration]
- [Number of appeal against examiner's decision of rejection]

(19) 日本国特許庁 (J P)

(12) 公開特許公報 (A)

(11) 特許出願公開番号

特開平5-265011

(43) 公開日 平成5年(1993)10月15日

(51) Int.Cl. ⁵	識別記号	庁内整理番号	F I	技術表示箇所
G 0 2 F	1/1339	5 0 0	7348-2K	
	1/13	1 0 1	8806-2K	
	1/1341		7348-2K	

審査請求 未請求 請求項の数 2 (全 4 頁)

(21) 出願番号 特願平4-63928

(22) 出願日 平成4年(1992)3月19日

(71) 出願人 000002325

セイコー電子工業株式会社
東京都江東区亀戸6丁目31番1号

(72) 発明者 松下 克樹

東京都江東区亀戸6丁目31番1号 セイコー電子工業株式会社内

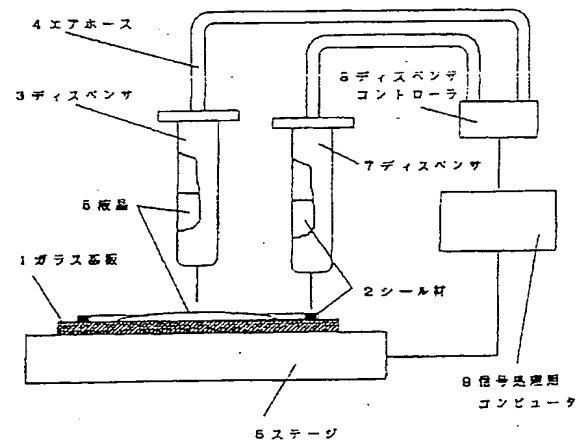
(74) 代理人 弁理士 林 敬之助

(54) 【発明の名称】 液晶表示素子の製造方法

(57) 【要約】

【構成】 ガラス基板1上に供給された液晶5の重量を測定し、液晶5の比重と目的のギャップ値から液晶の封入領域を計算する。一方、枠シール材2は、ガラス基板が貼り合わされ目的のギャップ値になったときその内側の領域の面積が前述の液晶の封入領域の面積と同一になるように形成される。

【効果】 ガラス基板に供給された液晶の量に合わせ、枠状のシール材を形成するので、液晶量に変動が生じてもギャップ値に変動の少ない液晶表示素子を歩留りよくつくることができる。



【特許請求の範囲】

【請求項1】 2枚のガラス基板間に液晶を封入される液晶表示素子の製造方法において、対向するガラス基板の少なくとも片方に液晶を滴下した後、前記滴下された液晶を秤量し、少なくとも片方の前記ガラス基板に上記秤量した液晶量に応じた面積を画くように枠状にシール材を形成し、その後2枚の上記ガラス基板を貼り合わせることを特徴とする液晶表示素子の製造方法。

【請求項2】 液晶を秤量する手段として、ガラス基板の重量を測定した後、液晶を滴下した前記ガラス基板の重量を測定し、前記2つの重量差を前記液晶の比重と目的の液晶層の厚さで除して得られる前記液晶層の面積に応じてシール材を塗布することを特徴とする特許請求第1項記載の液晶表示素子の製造方法。

【発明の詳細な説明】

【0001】

【産業上の利用分野】本発明は電極パターンおよび配向膜の施された一対の液晶用ガラス基板を貼り合わせて構成される液晶表示素子の製造方法に関する。

【0002】

【従来の技術】従来の液晶表示素子の製造方法として、電極パターンおよび配向膜の施された一対のガラス基板を枠状のシール材を介して重合接着して、液晶表示素子を組み立てた後に、前記シール材の一部を欠除して形成された液晶注入口から液晶を真空注入法で注入した後、前記液晶注入口を封口する方法が知られている。

【0003】また、最近では液晶表示素子を組み立てる前に、この液晶表示素子を形成する一対のガラス基板の内の一方のガラス基板上に液晶を供給し、その後に前記一対のガラス基板を重合接着して液晶表示素子を組み立てる製造方法が採用されるようになってきている。図3は、ガラス基板上に液晶を供給した後に、対向ガラス基板を重ね合わせ接着する液晶素子の製造方法を示す従来例である。図中1は液晶表示素子用のガラス基板であり、このガラス基板1面には、ITO等からなる表示用の電極パターンおよび配向膜（いずれも図示せず）が形成されるとともに、熱硬化性もしくは光硬化性の接着剤からなる枠状のシール材2が形成されている。このガラス基板1は枠状のシール材2で囲まれた液晶封入領域に液晶を供給された後、この基板1と対をなすもう一方のガラス基板（図示せず）と前記シール材2を介して重合接着される。一方、図3において、3は前記ガラス基板1の液晶封入領域に液晶を供給するためのエア押し出し型ディスペンサである。このディスペンサ3は、液晶5を収容する筒状のパレル部3aとこのパレル部3aの下端に垂直に設けられたノズル部3bとからなっており、前記パレル部3aの上端にはエアホース4が接続されている。

【0004】そして、ガラス基板1の液晶封入領域への液晶5の供給は、ガラス基板1をディスペンサ3の下に

搬入して、その液晶封入領域のほぼ中央をディスペンサ3のノズル部3bに対向させ、この状態でエアホース4からディスペンサ3のパレル部3aにエアを供給して、このエア圧でパレル部3aの液晶5をノズル部3bからガラス基板1上に滴下する方法で行われている。

【0005】

【発明が解決しようとする課題】しかし、上記従来の製造方法における液晶の供給方法は、ディスペンサ3内の液晶5をエア圧で押し出してガラス基板1上に滴下するものであるため、一定量の液晶5をガラス基板1に供給するには、エア圧及びエア供給時間を厳密に制御する必要があり、したがって液晶供給量の制御が面倒であるし、また、ディスペンサ3内の液晶残量はガラス基板1への液晶5の供給の繰り返しの伴って減少するために、エア圧、エア供給量を一定に制御しても、ディスペンサ3内の液晶残量の変化によって、ガラス基板1への液晶5の供給量が変動してしまっていた。

【0006】そのため、液晶5が供給され、一対の液晶用ガラス基板が組み立てられた後のガラス基板内の液晶層の厚み（以下、ギャップという）の精度が液晶5の供給量の精度に依存する特徴を持つ前記従来の製造方法においては、液晶5の供給量の変動は、そのままギャップ値の変動となるという課題を有していた。そこで、本発明は従来のこのような課題を解決するためになされたものであり、ガラス基板への液晶の供給量が変動しても組み立てられた液晶表示素子のギャップの変動が少ないという特徴を持った液晶表示素子の製造方法を提供することを目的とするものである。

【0007】

【課題を解決するための手段】上記課題を解決するために、本発明の液晶表示素子の製造方法においては、ガラス基板上に供給された液晶の量を正確に秤量し、目的とするギャップ値で除して液晶の封入領域の面積を計算し、一方、枠シール材は、一対のガラス基板が貼り合わせられ目的のギャップ値になったときその内側の領域の面積が前記液晶の封入領域の面積と同一になるように形成されることを特徴とするものである。

【0008】

【作用】本発明の液晶表示装置の製造方法は、ガラス基板上に供給された液晶の量から目的のギャップ値にするための液晶の封入領域を求め、それに合わせて枠状のシール材を形成するようにしたものであり、液晶の供給量に変動が生じても、ギャップに変動を生じない液晶表示素子を得ることができる。

【0009】

【実施例】以下、本発明の実施例を図面に基づいて説明する。図1において、図中1は液晶表示素子用のガラス基板である。このガラス基板1面には、ITO等からなる表示用の電極パターンおよび配向膜（いずれも図示せず）が形成されている。ガラス基板1は重量を測定する

3

ことのできるステージ6上におかれている。このステージ6は図示しない温度調整機構を備え、ステージ上のガラス基板1の温度をほぼ一定に保っている。3は、前記ガラス基板1上に液晶を供給するためのエア押し出し型ディスペンサである。このディスペンサ3内の液晶5も図示しない温度調整機構によって前記ステージ6と同じ温度に保たれている。また、7は棒状にシール材2を塗布するためのディスペンサである。これらのディスペンサ3、7はそれぞれX-Y-Zロボット（図示せず）に取り付けられており、ディスペンサコントローラ8からの信号およびエア圧によってX、Y、Zそれぞれの方向への移動量およびシール材、液晶の吐出量が制御される。9は信号処理用コンピュータであって前記ステージ6からの信号を処理し、前記コントローラ8に命令を与える。

【0010】次にその工程について図1および図2(a)、(b)、(c)を用いて説明する。まず、ガラス基板1がステージ6上に搬入され、重量が測定される。次に、前記ディスペンサ3により、前記ガラス基板1上に液晶5が1回もしくは数回にわたり所定量滴下供給される（図2(a)）。この際の滴下量は所定量に対して厳密に制御されている必要はない。この状態で再度重量を測定すると、液晶を滴下供給する以前に測定したガラス基板1との重量差が、滴下供給された液晶の重量となる。

【0011】上述したように、前記ガラス基板1とディスペンサ内の液晶5の温度は等しくなるように保たれているので、滴下供給された液晶の重量を、あらかじめわかっているこの時の温度における液晶の比重で除してやれば、滴下供給された液晶の体積が求められる。求められた液晶の体積を、後にガラス基板が貼り合わされ組み立てられた際に、必要な目的のギャップ値で除してやれば、組み立てられた際の液晶の広がる面積が求められる。本発明の液晶表示素子の製造方法においては、これら一連の処理は前記信号処理用コンピュータ9上で行われる。

【0012】次に、ディスペンサ7によって光硬化性のシール材2を棒状に液晶を囲むように塗布するわけであるが、その際、前記シール材が目的のギャップ値までつぶされたとき、前記棒状シール材の内側に囲まれた領域

4

の面積が、上述の液晶の広がる面積と等しくなるようにする。例えば、液晶のガラス基板1上への滴下供給量が所定量より5%多かったと計算されれば、棒状シール材が目的のギャップ値までつぶされた際の棒状シール材の内側の面積を、所定量が滴下供給された際に形成される棒状シール材の内側の面積に対して5%大きくなるように信号処理用コンピュータ9で計算し、その結果にもとづいてディスペンサのコントローラ8に命令してディスペンサ7で棒状にシール材2を塗布してやればよい（図2(b)）。そして、このようにして液晶が滴下供給され、棒状にシール材が形成されたガラス基板1とスペーサを散布した対向側のガラス基板10を真空槽内で対向して貼り合わせる（図2(c)）。その後、棒状のシール材以外の領域をマスクして紫外線を照射して、シール材2を硬化させて液晶表示素子を得る。

【0013】

【発明の効果】この発明は、以上説明したようにガラス基板に供給された液晶の量に合わせ、棒状のシール材を形成するため、液晶の量に変動が生じてもギャップ値に変動の少ない液晶表示素子を得ることができる。従ってギャップ値の一定な液晶表示素子を歩留りよく作ることができる。

【図面の簡単な説明】

【図1】本発明の液晶表示素子の製造方法の一実施例を示した説明図である。

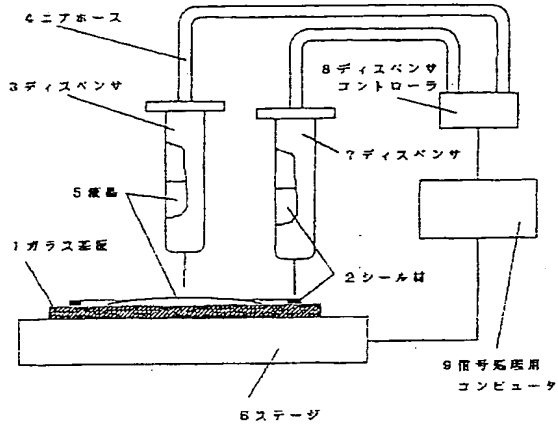
【図2】本発明の液晶表示素子の製造方法の工程を示した斜視図である。

【図3】液晶表示素子の製造方法の従来技術を示した説明図である。

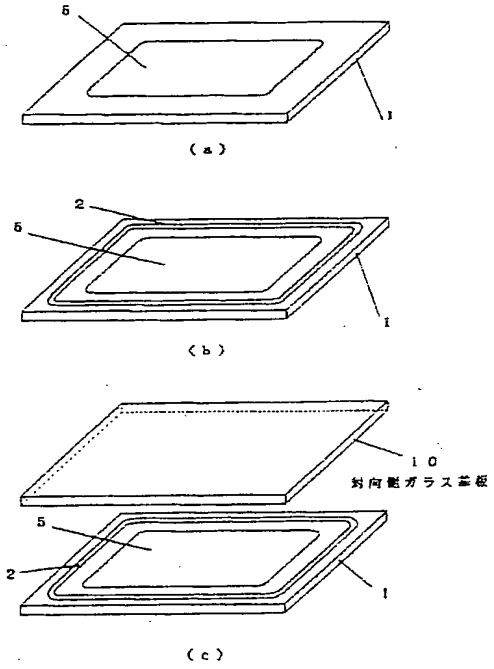
【符号の説明】

- 1 ガラス基板
- 2 シール材
- 3 ディスペンサ
- 4 エアホース
- 5 液晶
- 6 ステージ
- 7 ディスペンサ
- 8 ディスペンサコントローラ
- 9 信号処理用コンピュータ
- 10 対向側ガラス基板

【図1】



【図2】



【図3】

